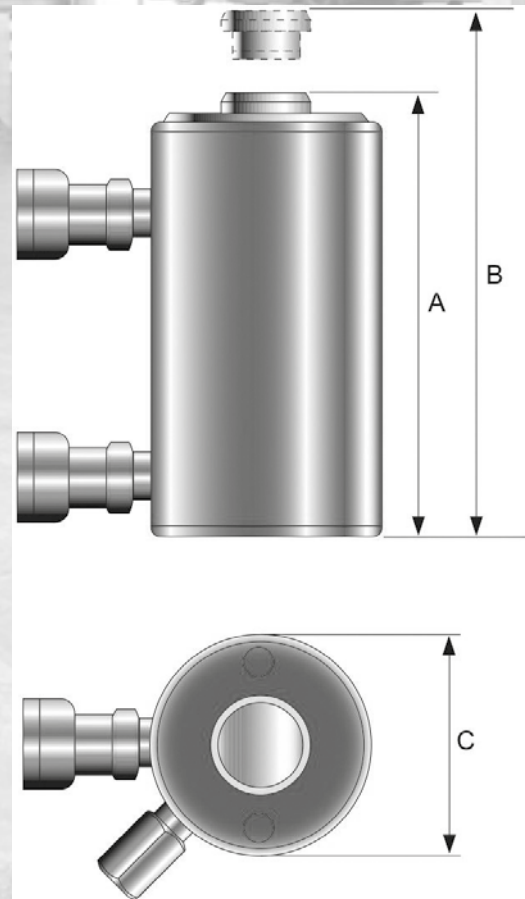




HYDRAULIK-HOHLKOLBENZYLINDER DOPPELTWIRKEND STANDARD



Artikel	THD-307
A:	330 mm
B:	508 mm
C:	114 mm
Gewicht, kg:	22
Nennlast:	23 t (Zug) 30 t (Druck)
Ölvolumen:	541 ccm (Zug) 829 ccm (Druck)
Hub:	178 mm